

HAROL



FINNKAIHDIN

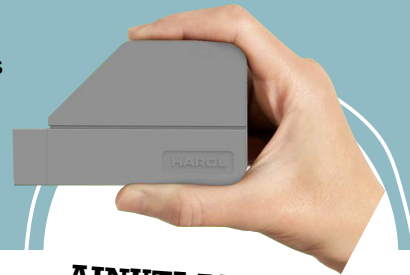
Siro rakenne

Energiatehokas

Älykäs muotoilu

Kattoscreenkaihdin VZ080-ZIP

Nauti enemmän lasiterassistasi tai hyödynnä kattoikkunoiden valo paremmin VZ080-ZIP kattoscreenkaihtimen avulla. Säädä valon ja varjon määrää juuri sopivaksi tai pimennä tila tarvittaessa. Kuumuus ei enää haittaa tiloissa kun auringonsuojaus on kunnossa. Nuku hyvin täysin pimennetyssä huoneessa, mutta salli päivisin tiloihin sopiva määrä valoa kattoikkunoiden kautta. Pienikokoinen ja tyylikkäästi muotoiltu mekanismi suojaa hienostuneesti!



**AINUTLAATUINEN,
SIRO JA TYYLIKÄS
MUOTOILU**

Tekniset tiedot: VZ080-ZIP screenkaihdin

Täysin suljettu kotelo
pitää kankaan kunnossa

Kangas pysyy tiukkana
ZIP mekanismin ansiosta

Myös suuriin ikkunoihin
max. 25 m² samalla kotelolla

Vähemmän sivusta vuotavaa
valoa rakenteen ansiosta



Pienikokoinen kotelo:
134 x 118 mm (lev. x kork)

Käyttötapa kauko-
ohjaimella, puhelimella
tai tabletilla



Ei valoa sivuohjauksikon
ja kankaan välistä

Etuprofiili ulottuu sivu-
ohjauksikkojen päähän
asti

Screenkaihdin sulautuu saumattomasti julkisivuun

Kaikki RAL sävyt aina vakiohintaan.
Harol tarjoaa myös allaolevien ikkunavalmistajien tekstuuri-pinnoitteet ilman lisäkuluja:

K-7 RAL range



aliplast
aluminium systems

profel
ALUMINIUM SYSTEM

R
REYNAERS
ALUMINIUM

sapa:
buildingsystem
ARCHITECTURAL ALUMINIUM SOLUTIONS

Finstral

Rakenteen vaihtoehdot



Sivuttain



Ylhäältä alas



Alhaalta ylös



Lasikaton alapuolelle

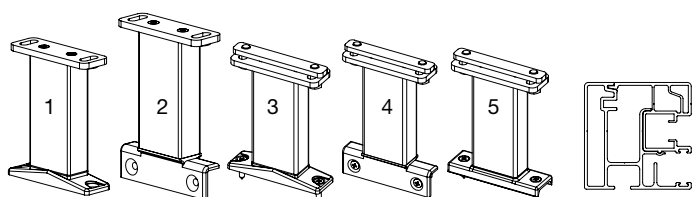


Pinta-asennus



Integroitu

Joustavat asennusvaihtoehdot

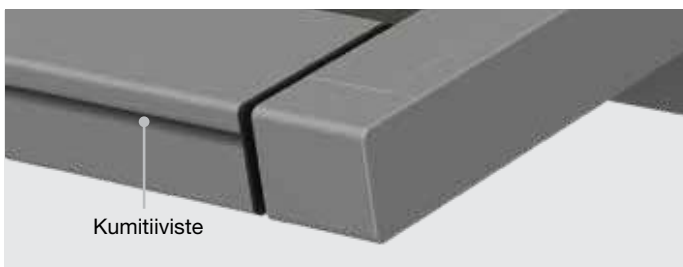


Asennusjalka

Sivuojauksisko

Täydellinen pimennys

Innovatiivisen ZIP-järjestelmän ja tiivisteellisen etuprofiilin ansiosta lopputulos on 100% pimentävä, ei valovuotoja.



Kumitiiviste

Kankaiden tekniset tiedot

| Tyyppi | Soltis Horizon 86 | Soltis Perform 92 | Soltis Opaque B92 |
|--------------------------------|-------------------|-------------------|-------------------|
| Paino (g/m ²) | 380 | 420 | 650 |
| Paksuus (mm) | 0.43 | 0.45 | 0.6 |
| Läpäisevyys suora auringonvalo | 14% | 3 ~ 4% | 0% |
| G-arvo: g _{tot} * | 0.15 - 0.22 | 0.05 - 0.15 | 0.02 - 0.05 |

Matalampi g-arvo tarkoittaa parempaa eristystä
* Lasi C U=1.2

Serge Ferrari



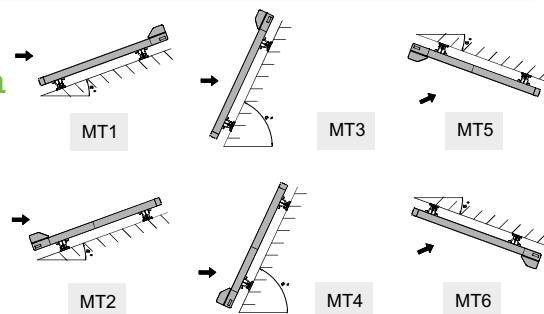
Käyttötapa

- » Kauko-ohjaus: IO (vakio) RTS
- » Kaapeloitava moottori

Mitat

- » Max. koko: 3 x 3,5 m
- » yhteenkytkettynä: 10 x 3,5 m

Asennustapa



somfy

MAAHANTUONTI, MYYNTI JA ASENNUS

FINNKAIHDIN.
Sahaajankatu 21, 00880 Helsinki

finnkaihdin.fi

HAROL